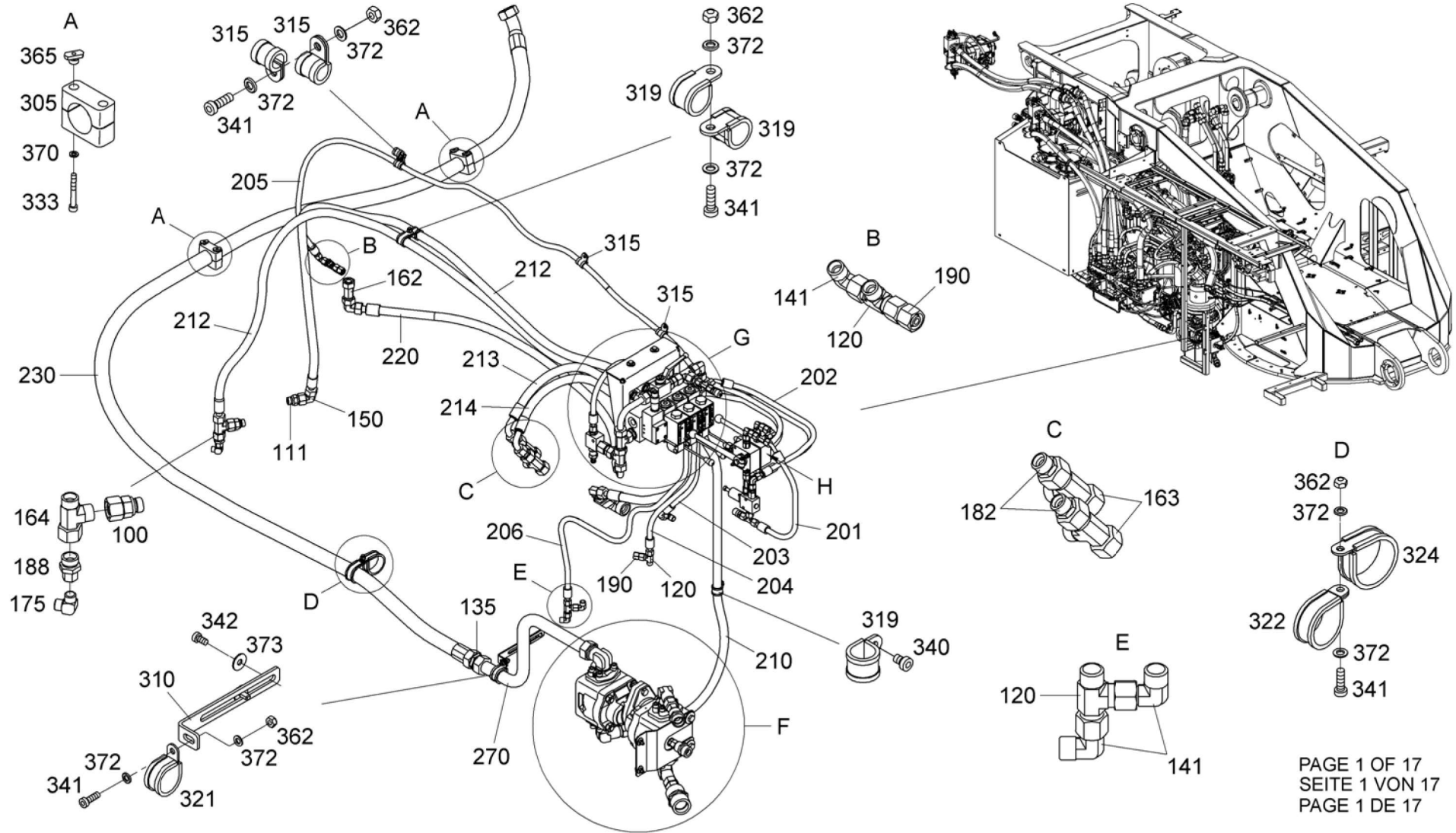


HYDRAULIC GROUP superstructure
HYDRAULIKGRUPPE Oberwagen
GROUPE DE HYDRAULIQUE superstructure

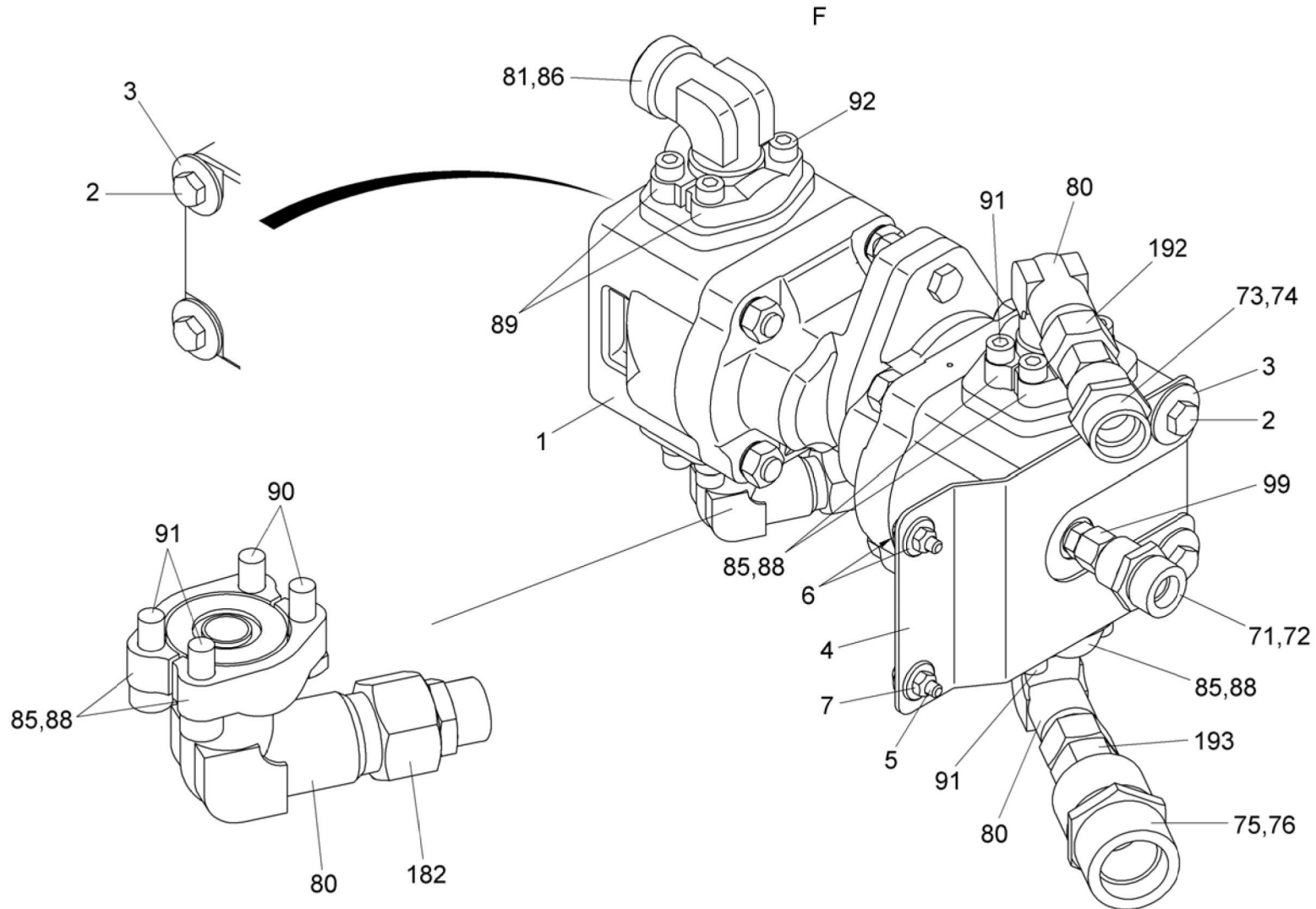
from No / up to No

Figure
Bild 99707709389
Figure

TADANO
1491-07



PAGE 1 OF 17
SEITE 1 VON 17
PAGE 1 DE 17

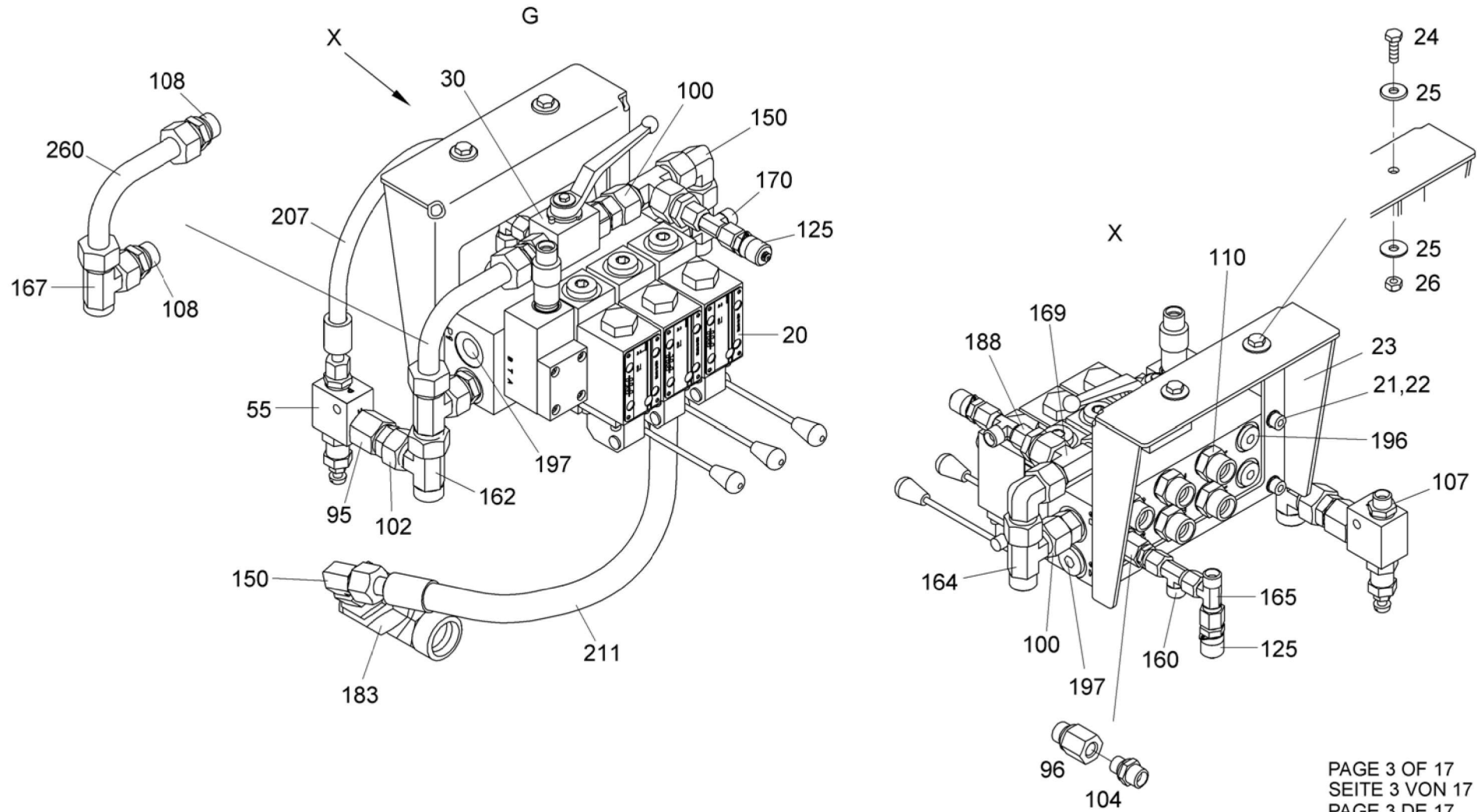


HYDRAULIC GROUP superstructure
 HYDRAULIKGRUPPE Oberwagen
 GROUPE DE HYDRAULIQUE superstructure

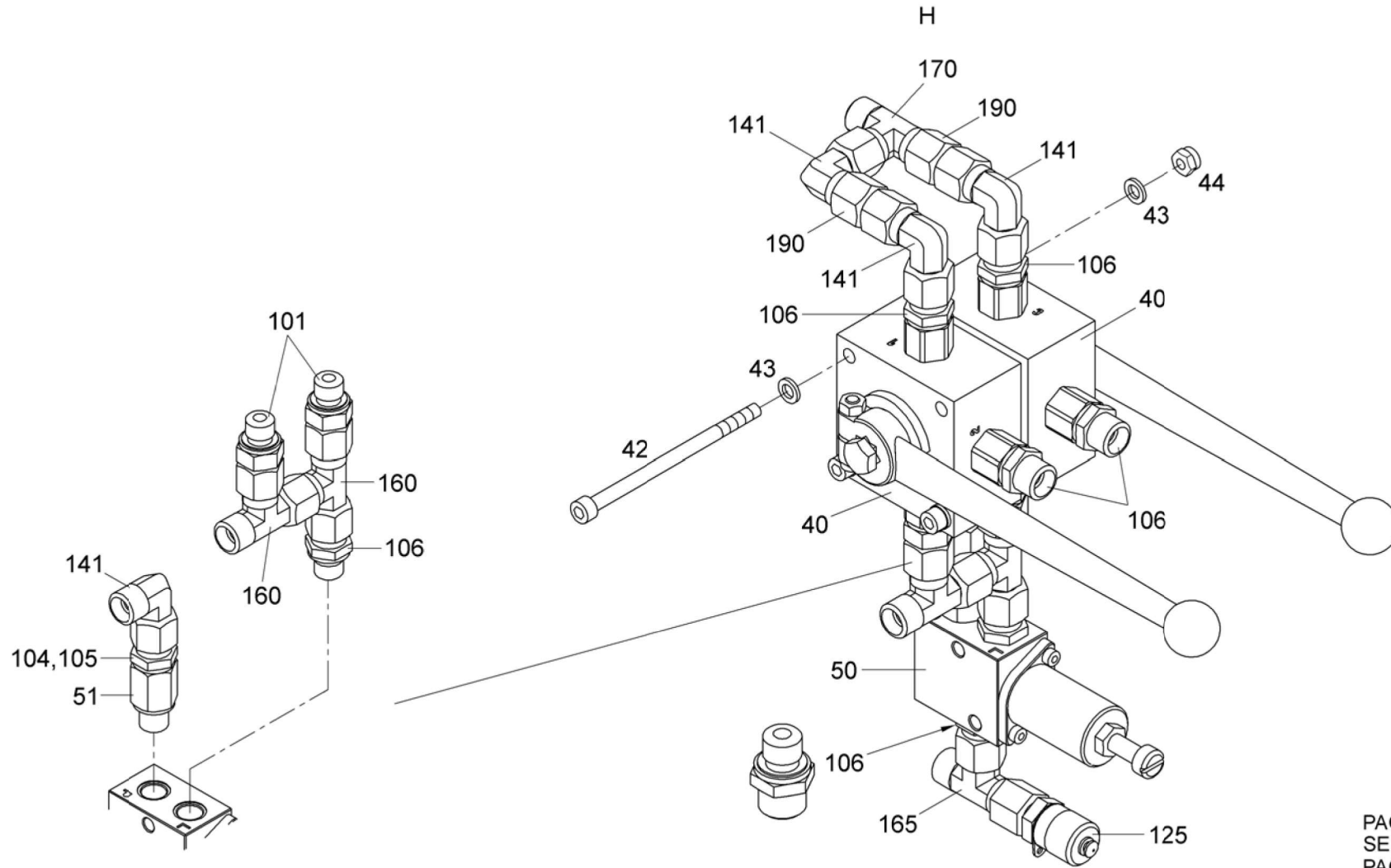
from No / up to No

Figure
 Bild 99707709389
 Figure

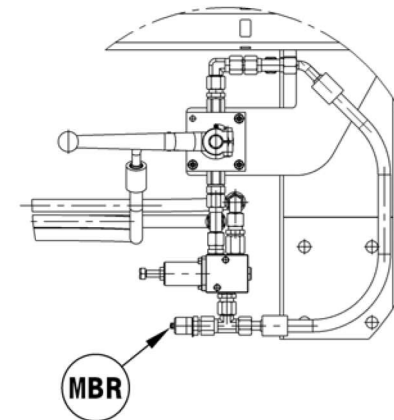
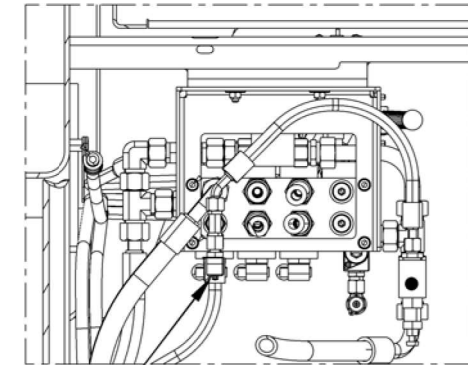
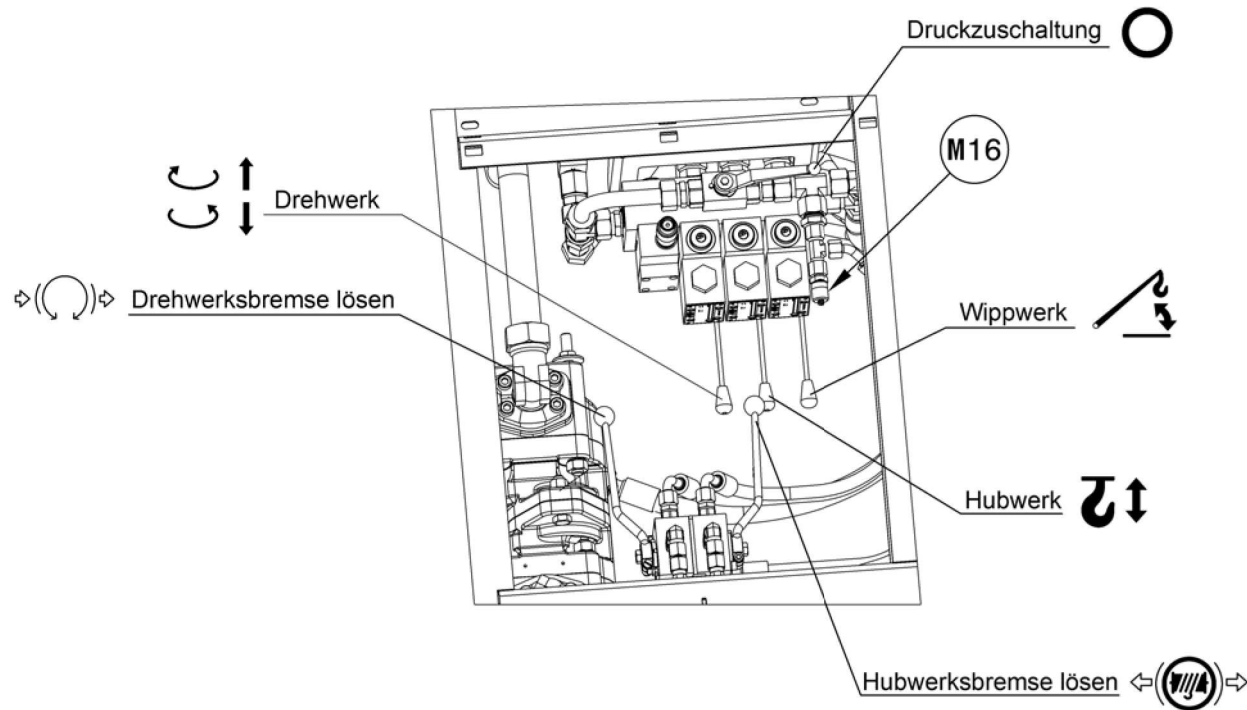
TADANO
 1491-07



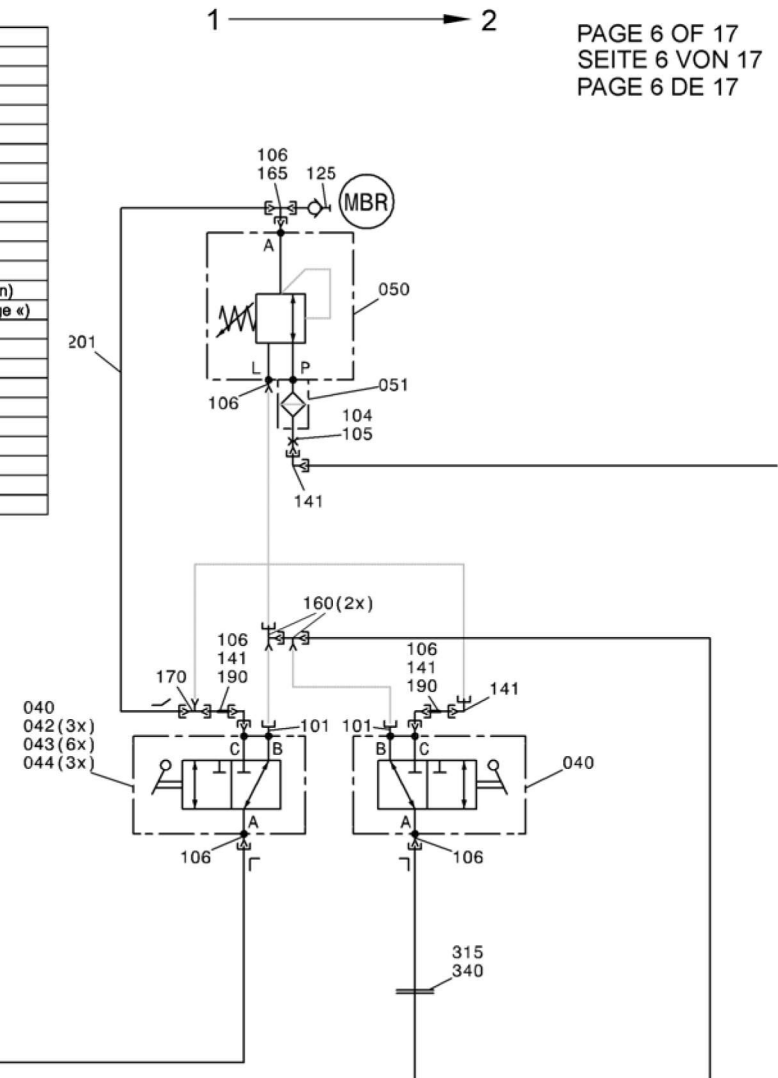
PAGE 3 OF 17
 SEITE 3 VON 17
 PAGE 3 DE 17

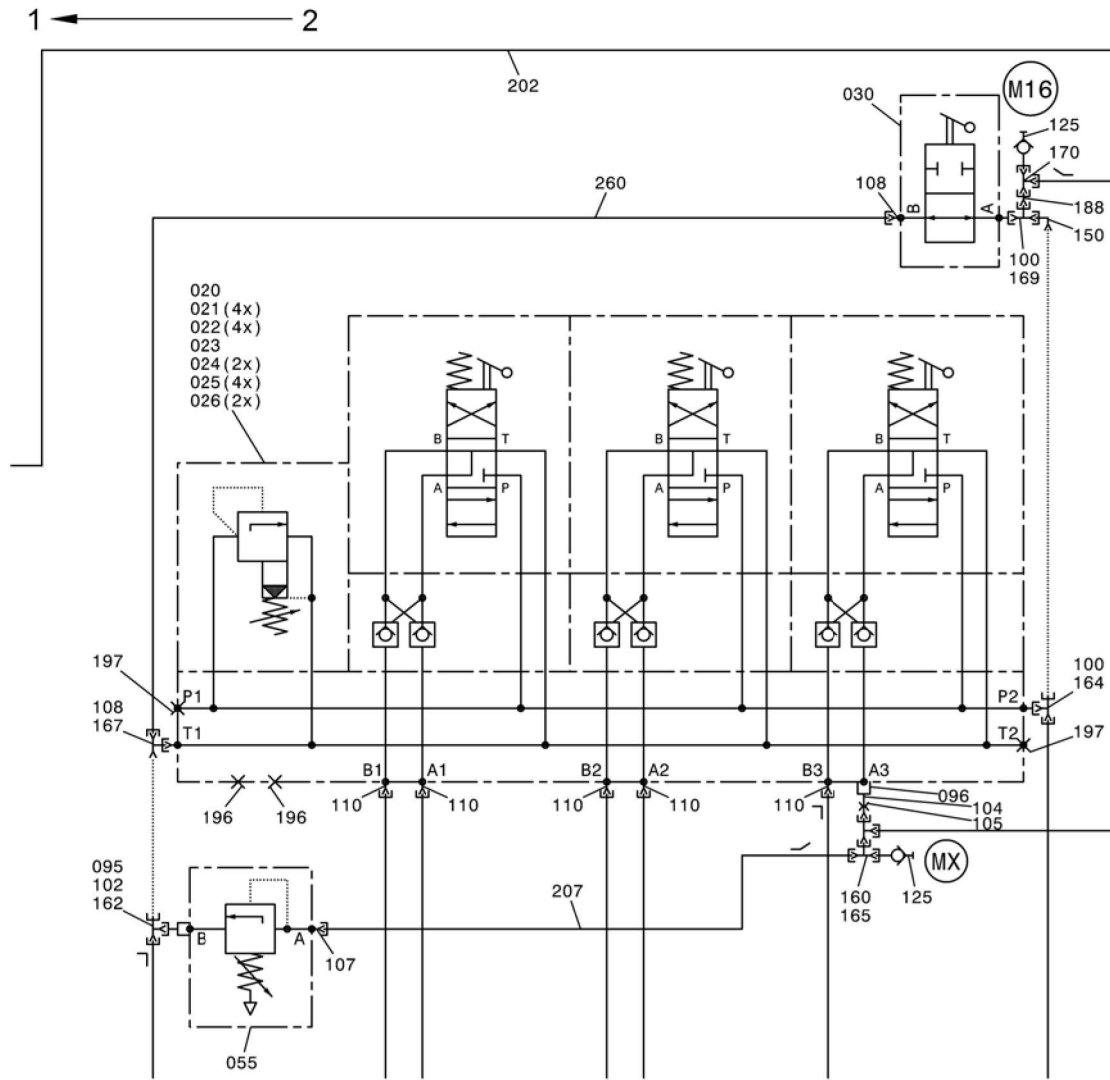


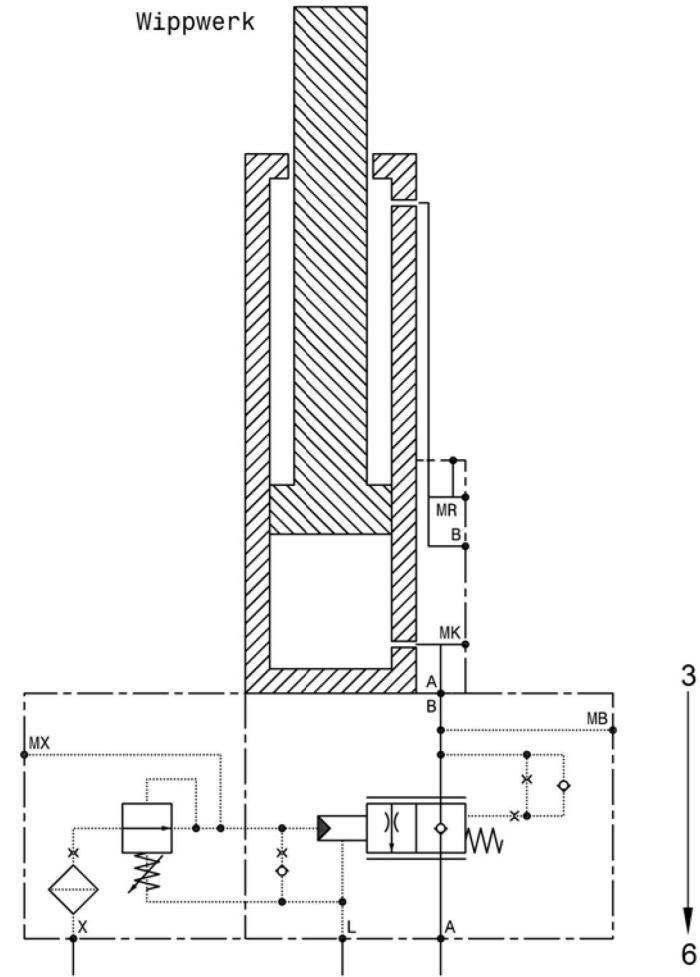
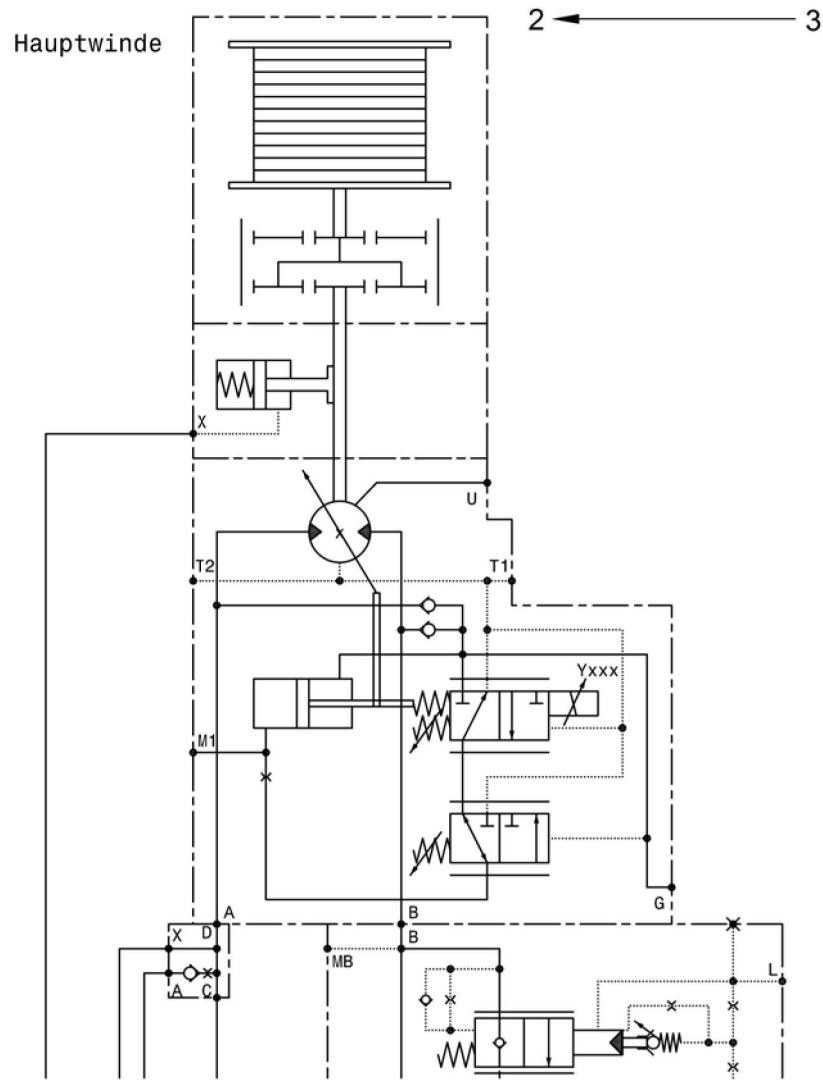
Ventilzuordnung

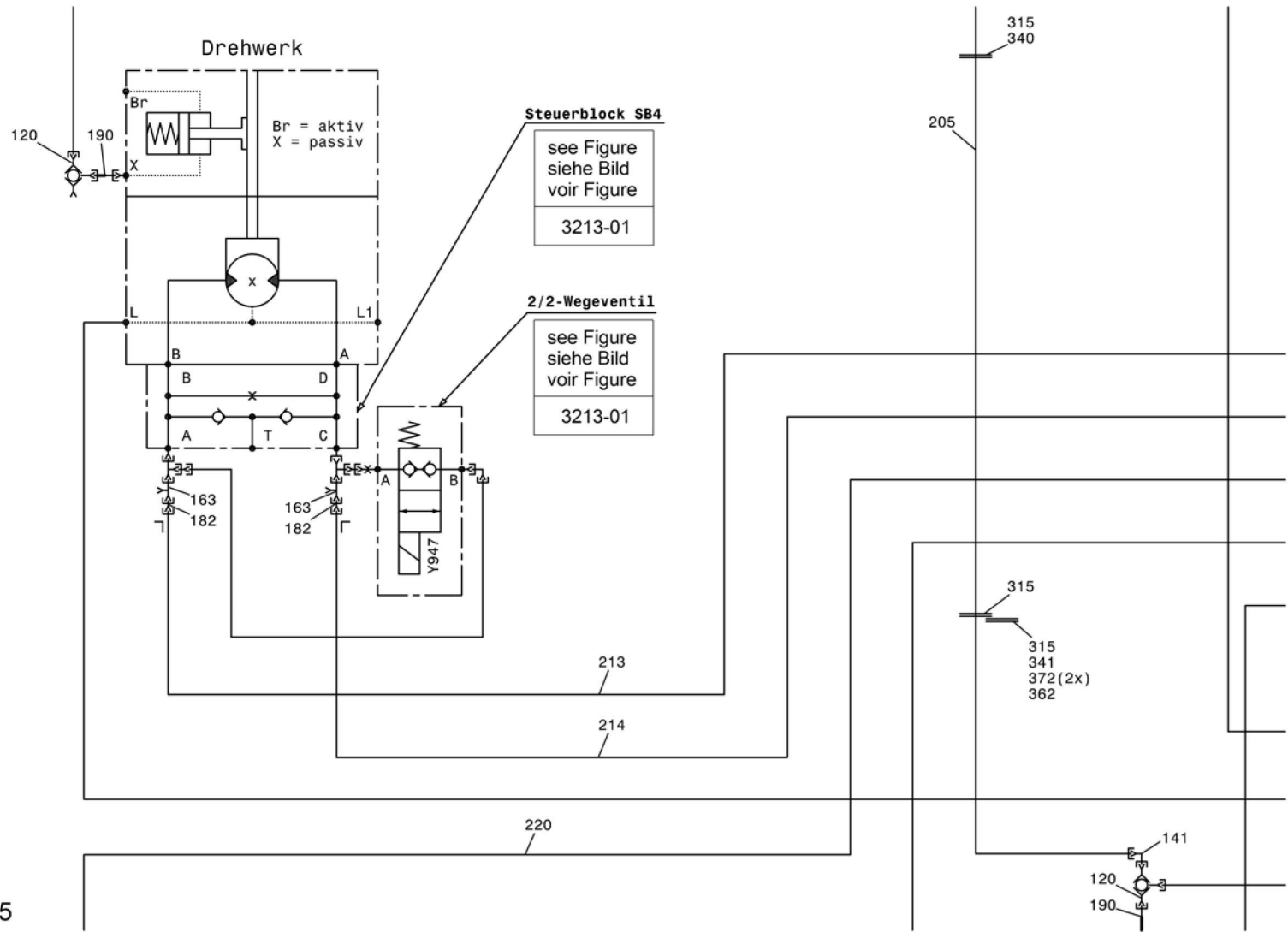
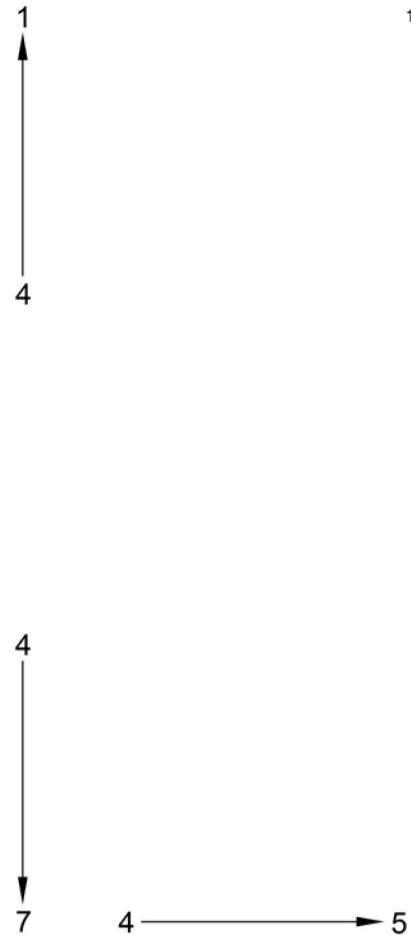


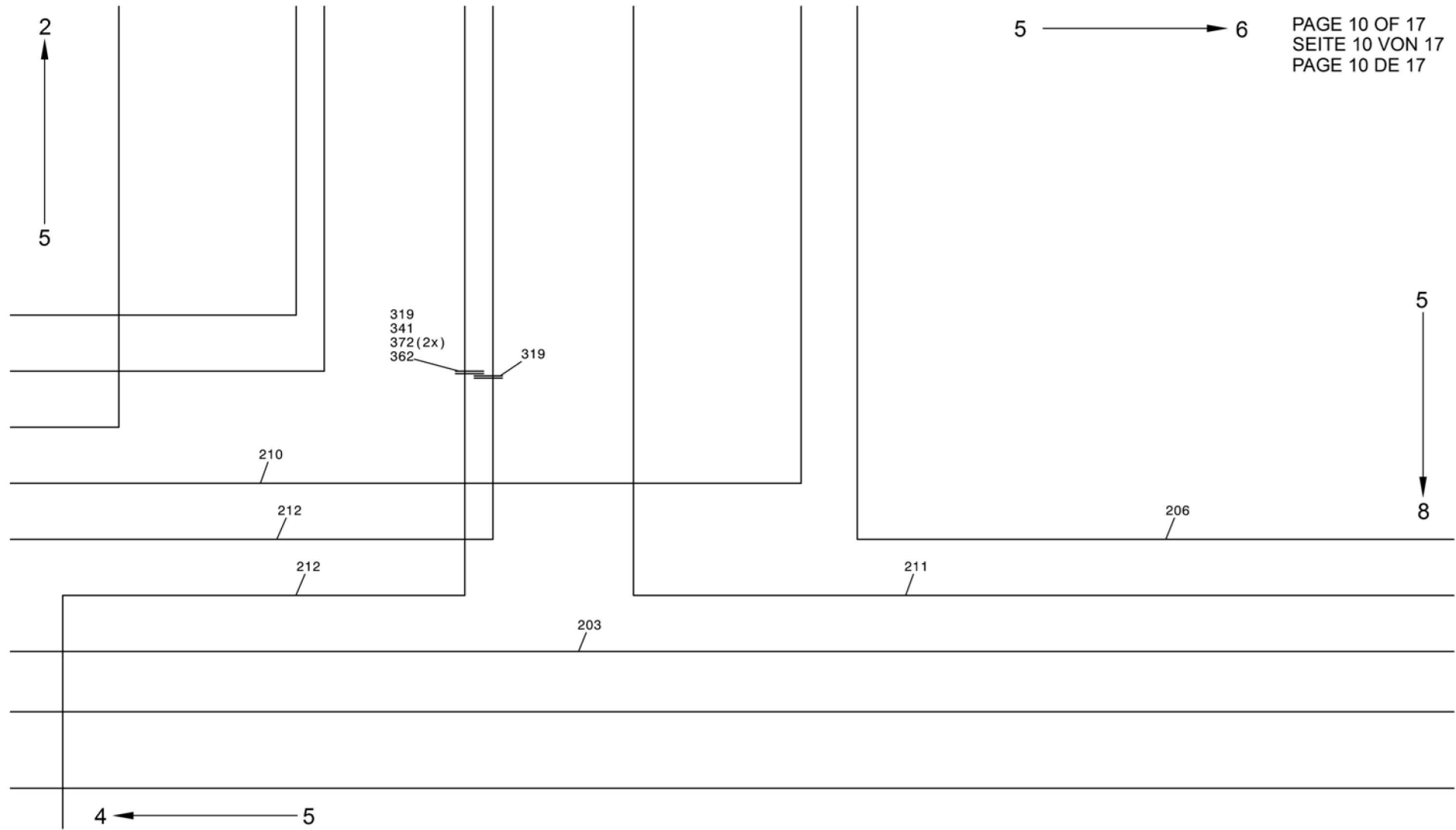
| deutsch | english | français |
|---------------------------------------|-----------------------------------------------|-------------------------------------------------------|
| ausfahren | extend | sortir |
| Drehwerk | swing mechanism | groupe de rotation |
| Drehwerksbremse lösen | release slewing gear brake | desserrage des freins dispositif rotation |
| Druckzuschaltung | pressure activation | activation pression |
| einfahren | retract | rentrer |
| Hauptsteuerblock | main control block | bloc de commande principal |
| Hauptwinde | main hoist winch, main hoisting drive | 1e treuil |
| heben | up | levage |
| Hilfswinde | 2nd winch | 2e treuil |
| Hubwerk | winch | treuil |
| Hubwerksbremse lösen | release the rope winch brake | desserrer le frein du mécanisme de levage |
| M16 (Ölversorgung – Notbetätigung) | M16 (oil supply – emergency control) | M16 (alimentation en huile – commande d'urgence) |
| MBR (Messanschluss – Drehwerksbremse) | MBR (measuring connector – swing brake) | MBR (raccord de mesure – frein du groupe de rotation) |
| MX (Steuerdruck - Wippwerk ab) | MX (control pressure – boom elevation "down") | MX (pression de commande – mécanisme de relevage «) |
| Ölbehälter | oil tank | réservoir d'huile |
| Sammelleitung Tank | collector line tank | collecteur reservoir |
| Saugrohr | suction pipe | tuyau aspirarion |
| senken | down | descente |
| Steuerblock | control block | bloc de commande |
| Teleskop | telescopic boom | télescope |
| Ventilzuordnung | allocation of valve | allocation de soupape |
| Wegeventil | multi way valve | soupape |
| Wippspitze | luffing fly jib | fléchette inclinable |
| Wippwerk | boom elevation | mécanisme de relevage |

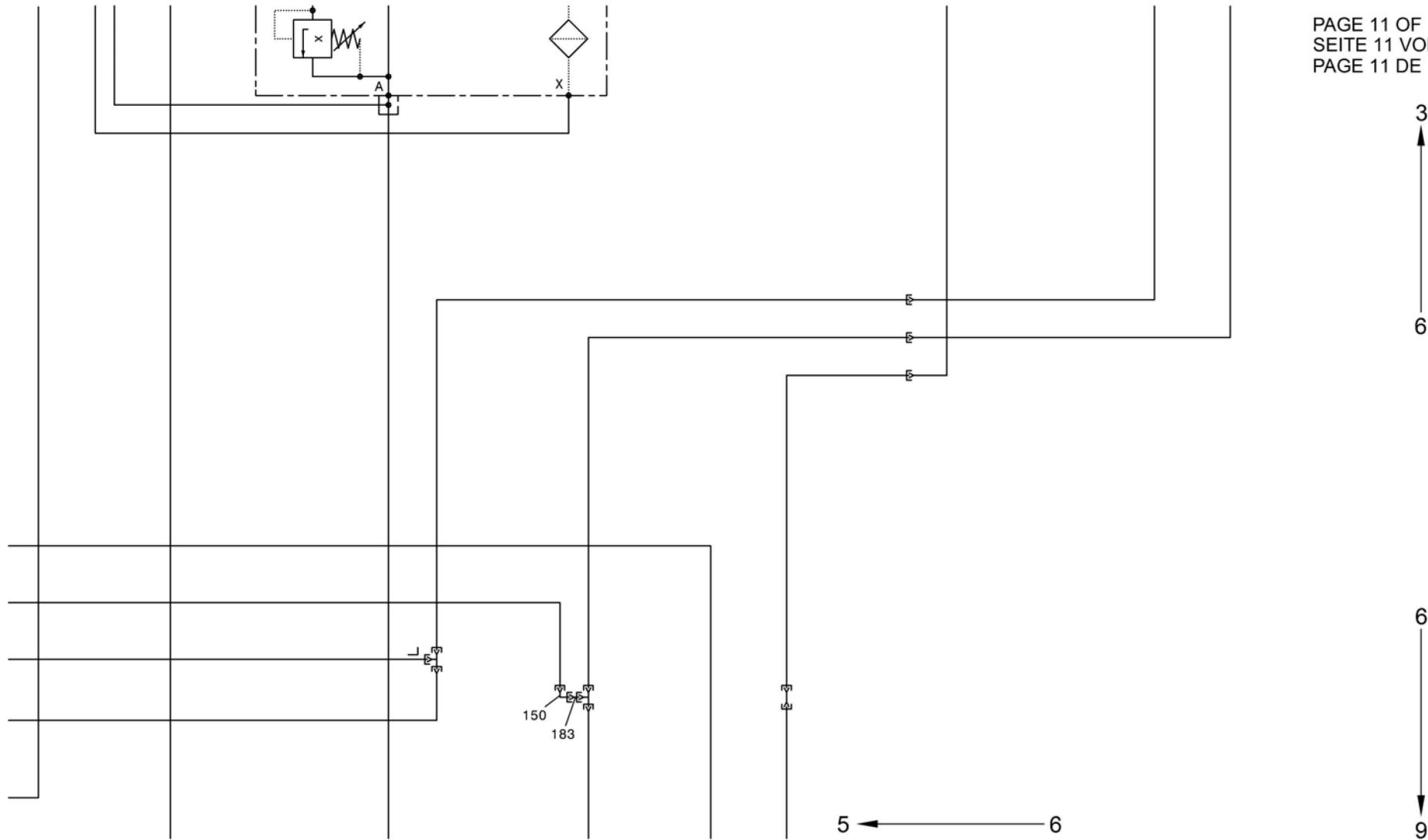






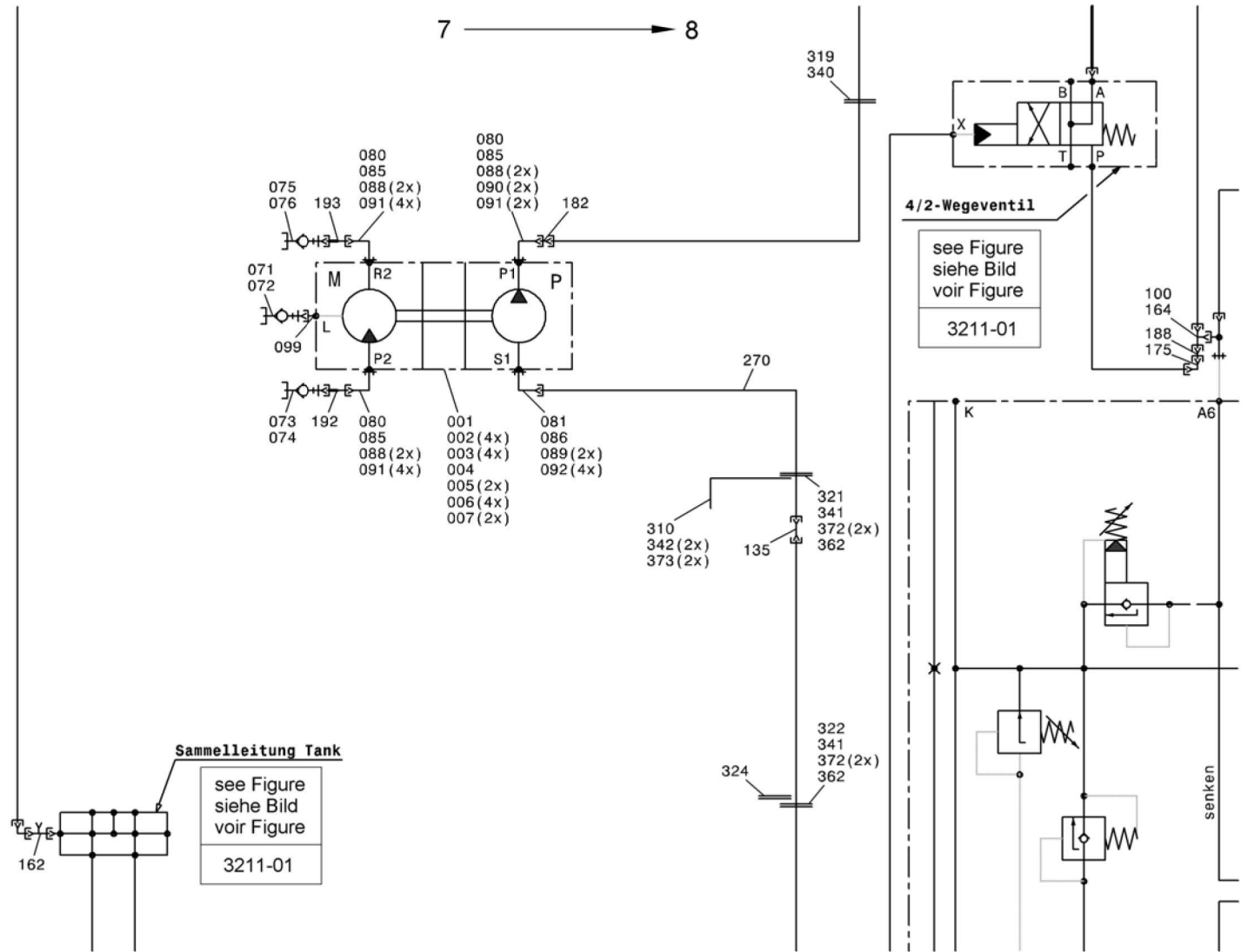


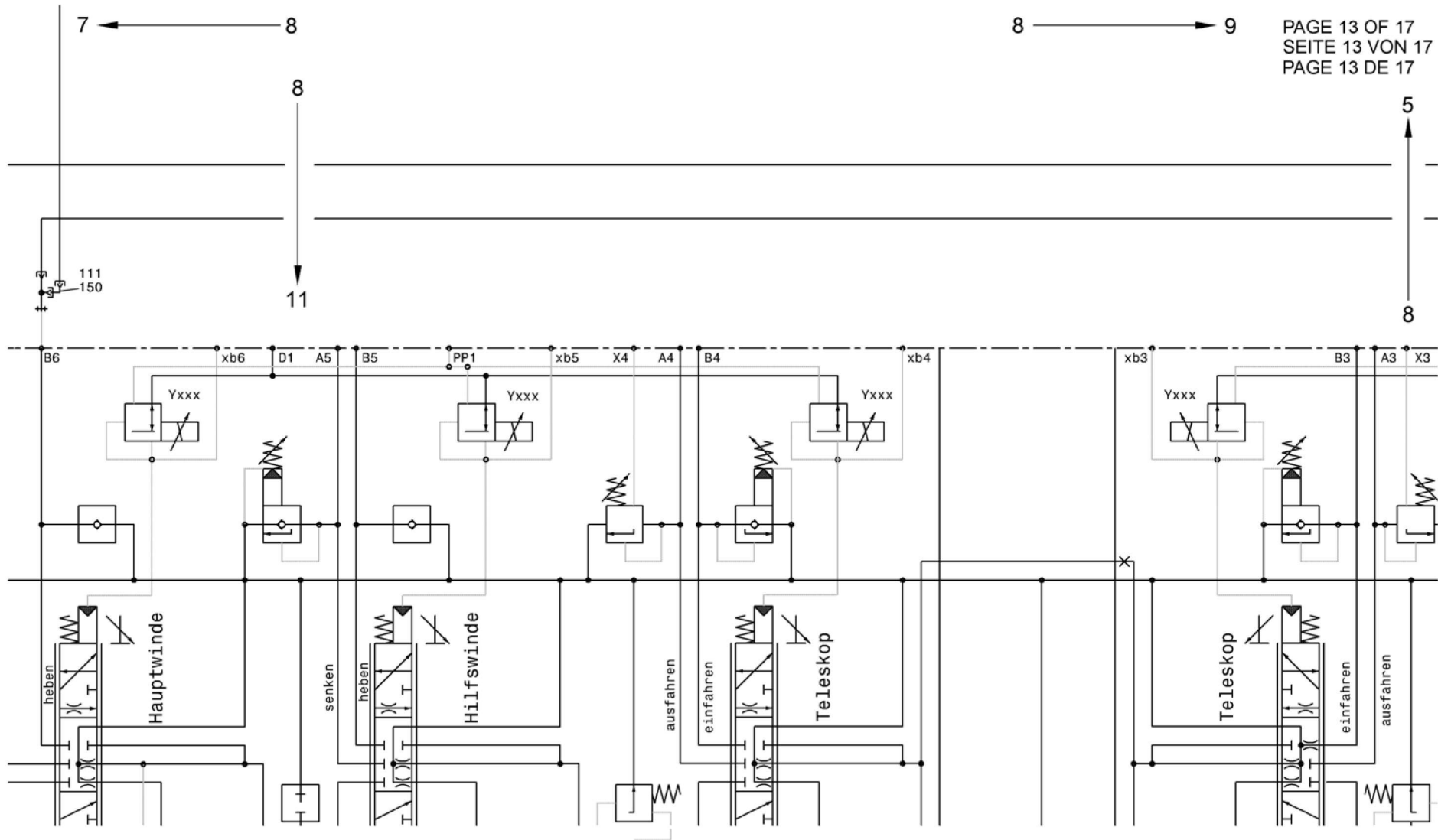




4
 ↑
 7

7
 ↓
 10





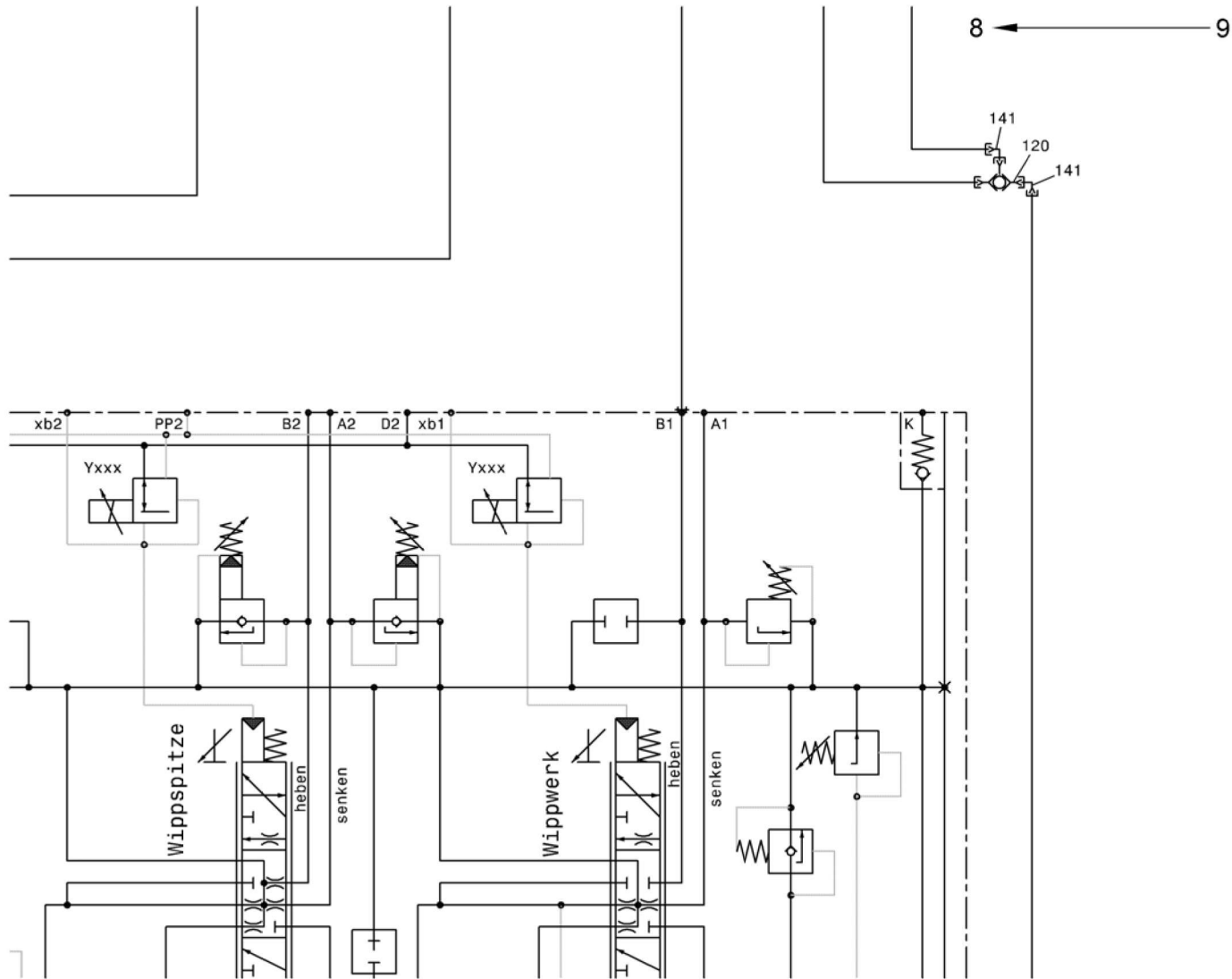
HYDRAULIC GROUP superstructure
HYDRAULIKGRUPPE Oberwagen
GROUPE DE HYDRAULIQUE superstructure

from No / up to No

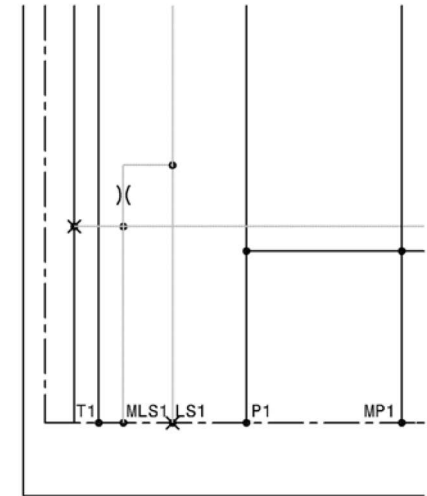
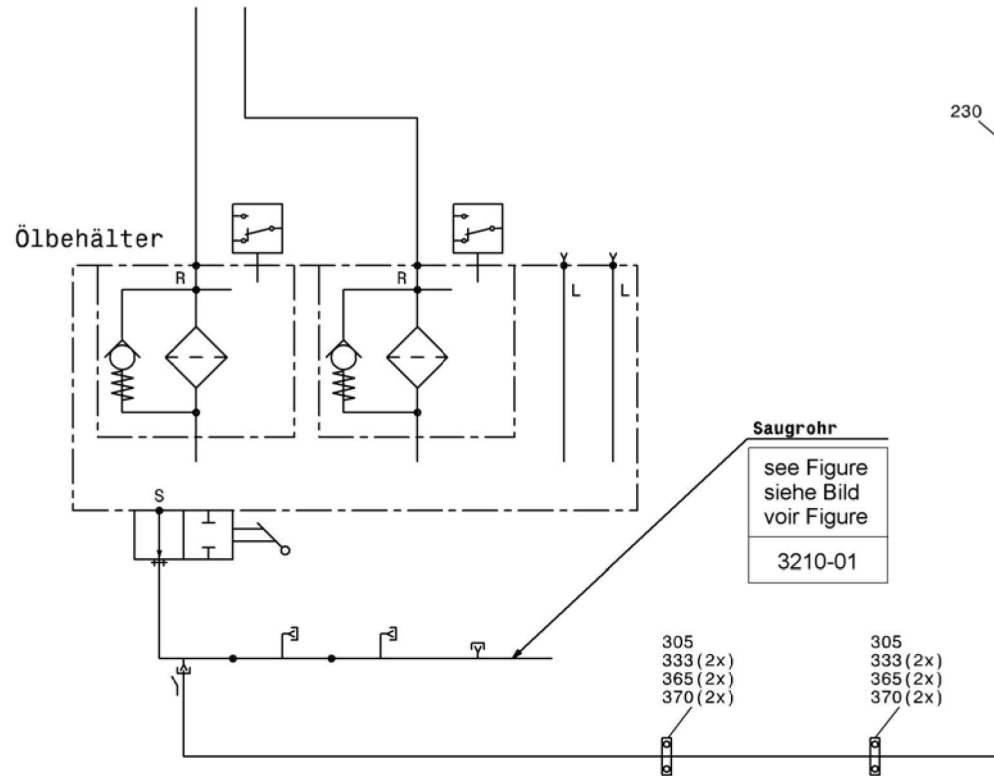
Figure
Bild 99707709389
Figure

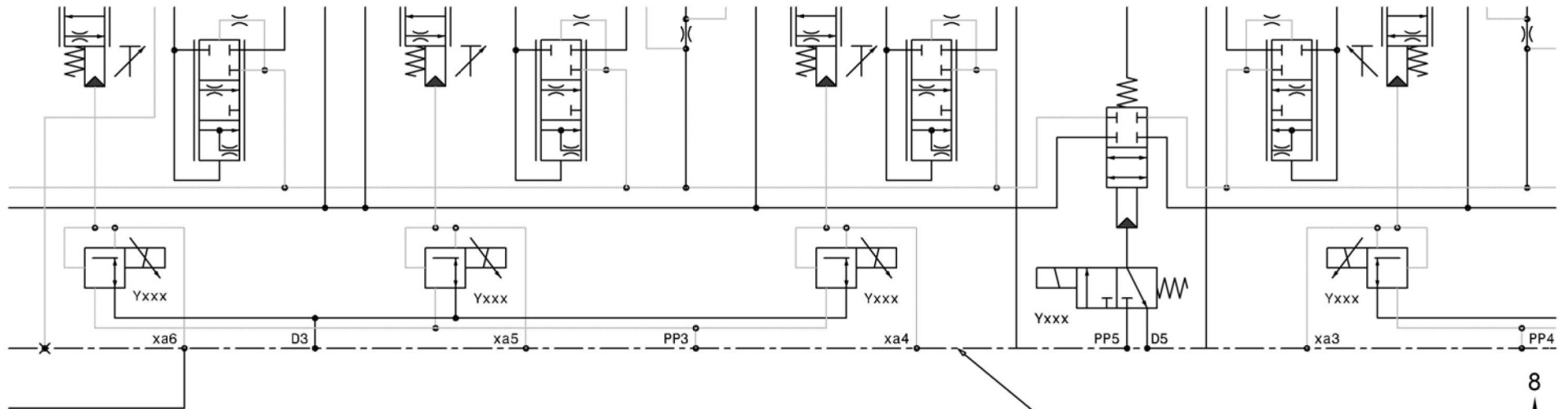
TADANO
1491-07

PAGE 14 OF 17
SEITE 14 VON 17
PAGE 14 DE 17



7
 ↑
 10





M7-Hauptsteuerblock

see Figure
siehe Bild
voir Figure
3211-01

8
↑
11

10 ← ————— 11

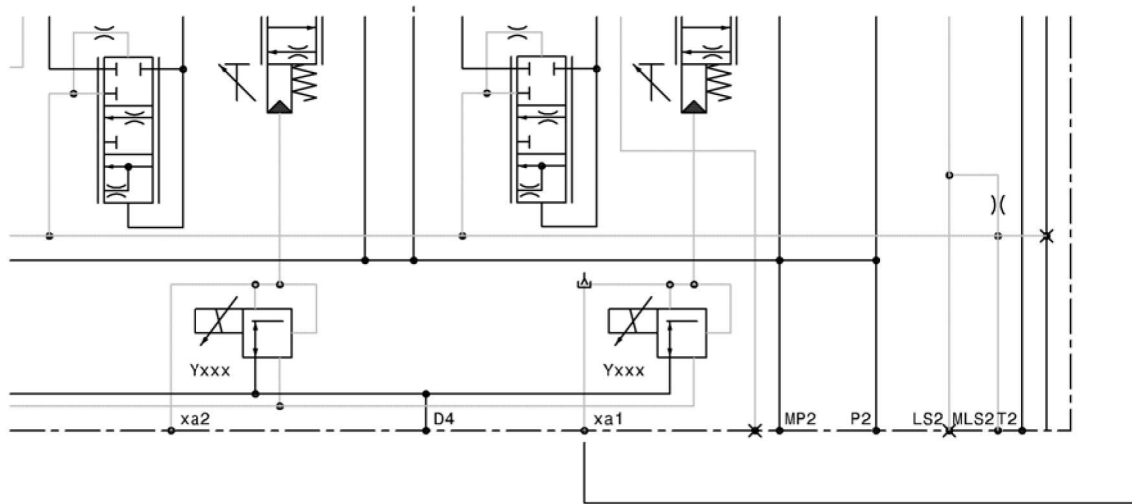
11 ————— → 12

HYDRAULIC GROUP superstructure
HYDRAULIKGRUPPE Oberwagen
GROUPE DE HYDRAULIQUE superstructure

from No / up to No

Figure
Bild 99707709389
Figure

TADANO
1491-07



9
↑
12

11 ← 12

PAGE 17 OF 17
SEITE 17 VON 17
PAGE 17 DE 17